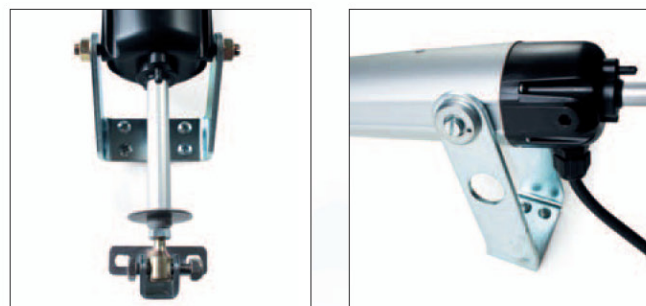


MAX

Привод линейный стержневой – Сила толчка 450 Н при ходе 300 мм и 350 Н при ходе 500 мм

Двигатель Макс получил сертификацию ГОСТ



- Повышенная степень защиты от непогоды (IP 65).
- Передача движения посредством жесткого стержня, снабженного регулируемым наконечником для облегченной установки.
- По заказу поставляется со стержнем ход 180 мм.
- Фиксированная опора входит в поставку.
- Поставляется с электрическим кабелем 1 м.
- Для облегчения установки, даже при наличии подоконника или других внутренних помех, внешняя часть привода имеет две направляющие в виде ласточкиного хвоста, в котором могут скользить по всей длине профиля фиксирующая скоба, по отдельному заказу (код 40536W)

ПИТАНИЕ	230 Vca ±10%
ЭЛЕКТРОСОЕДИНЕНИЕ	3 жилы +земля
ХОД	300/500 мм
СИЛА (толчка и тяги)	450 Н (300 мм) / 350 Н (500 мм)
СКОРОСТЬ	~ 20 мм/сек
ПОТРЕБЛЕНИЕ (макс. нагрузка)	0,7 А
ПАРАЛЛЕЛЬНОЕ СОЕДИНЕНИЕ	ДА
ОГРАНИЧИТЕЛЬ	Микровыкл.
БЛОКИРОВКА	Термо.
ВРЕМЯ ВКЛЮЧЕНИЯ	20%
СТЕПЕНЬ ЗАЩИТЫ	IP 65
КЛАСС ЗАЩИТЫ	IP 65

КОДЫ		
ХОД	300 мм	500 мм
АНОД. СЕРЕБРО	40541N	40614P
АНОД. КОРИЧНЕВАЯ ГОЛОВКА	40542R	40615S

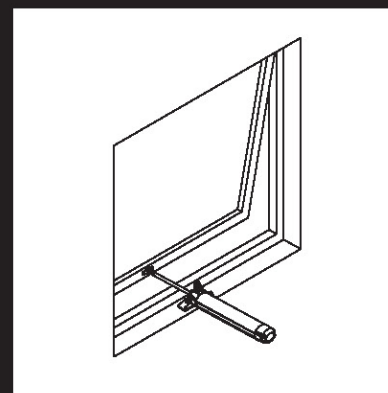
ТЕХНИЧЕСКОЕ ОПИСАНИЕ

Привод электрический Ultraflex Control Systems модель Max с передачей на жестком стержне. Ход 300 мм или 500 мм в комплекте с фиксированной опорой. Сила 450 Н (350Н при ходе 500мм). Степень защиты IP 65. Питание на 230 Vca. Ограничитель с микровыключателем и термоблокировкой. Параллельное соединение. Кожух из анодированного алюминия или крашеный. Соответствие Нормам 73/23 LVD - 89/336 EMC, как изменено в да 93/68 CE.

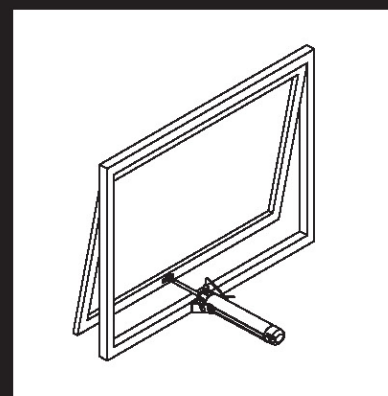
⚠ Предписания, касающиеся безопасности установок, находятся в разделе "ТЕХНИКА БЕЗОПАСНОСТИ"

зеленая линия

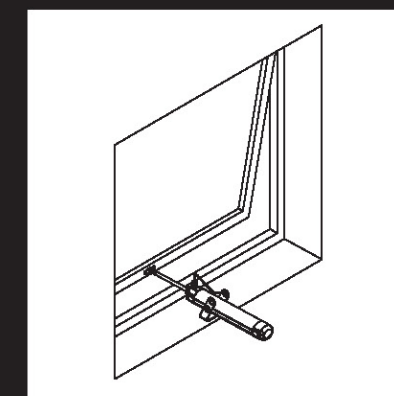
Примеры применений



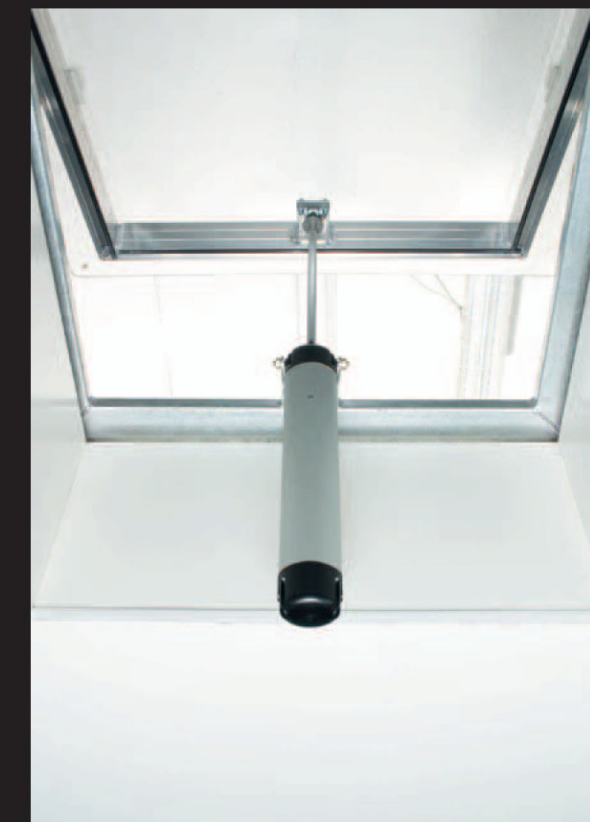
Выдвижное приспособление для окна с подоконником с закрепленной по краям опорой (прилагается бесплатно)



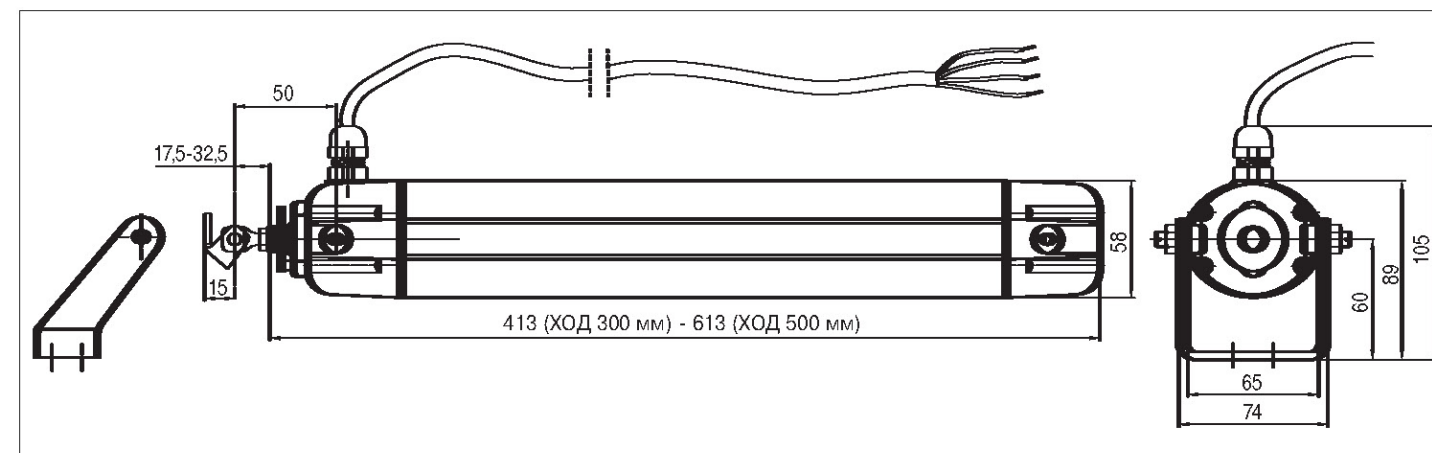
Выдвижное приспособление для окна без подоконника с крепленной по краям опорой (прилагается бесплатно) или с раздвижной опорой код 40536W



Выдвижное приспособление для окна с подоконником с скользящей опорой код 40536W

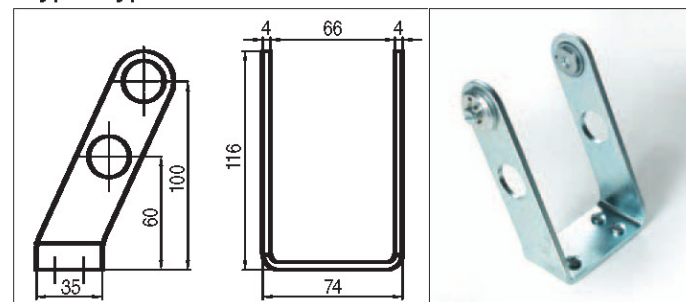


Крепление на своде с закрепленной по краям опорой (прилагается бесплатно)

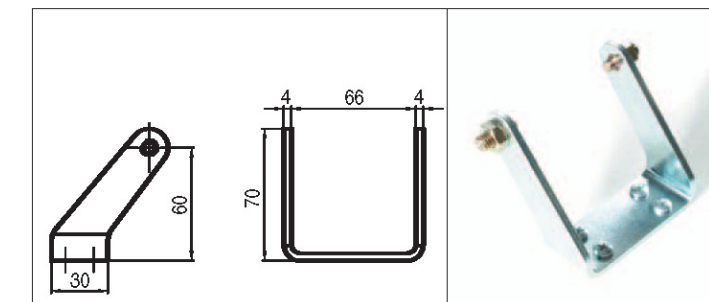


Размеры привода

Фурнитура



Скоба раздвижная код 40536W



Скоба окраинная (прилагается бесплатно)